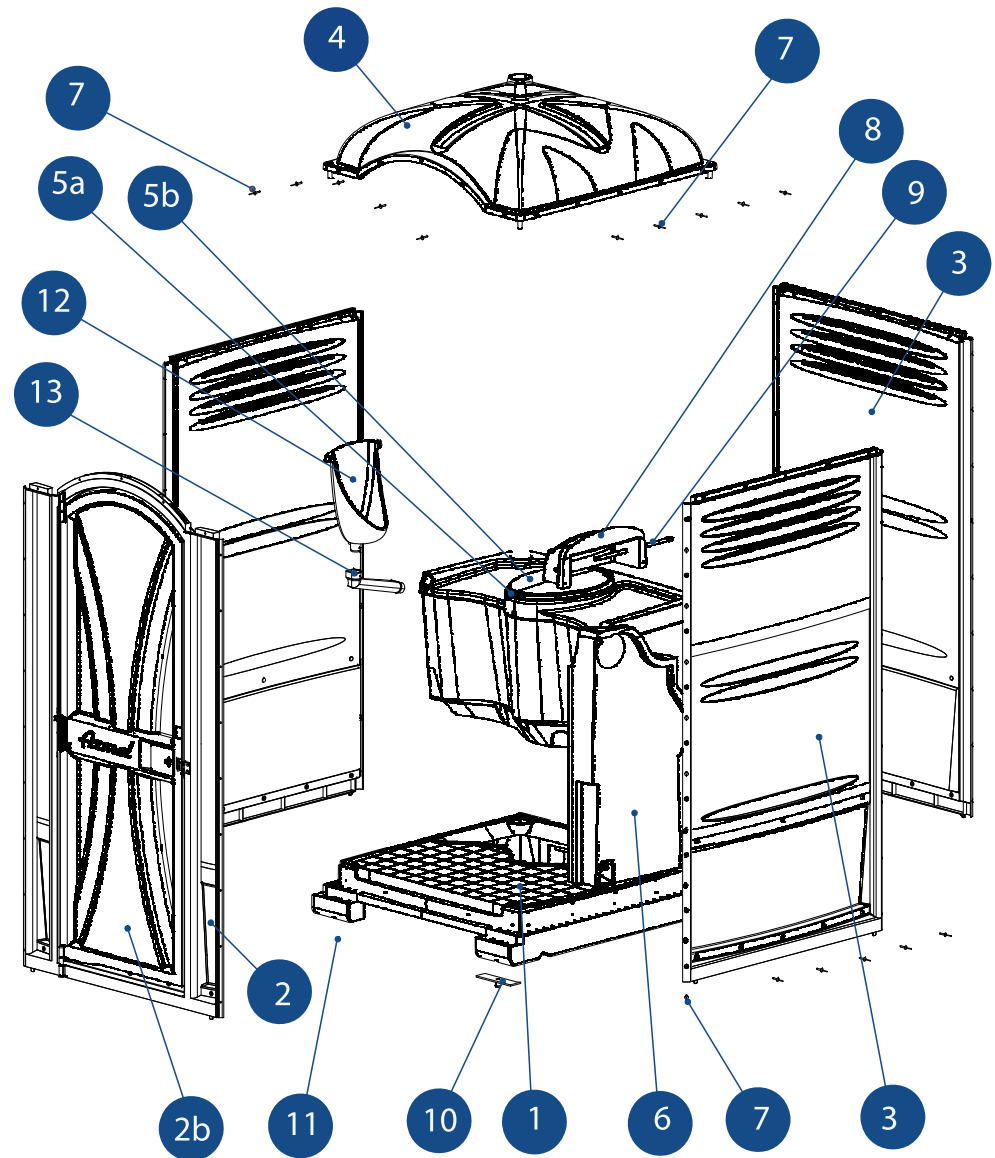


Partes Baño TOP LINE

01

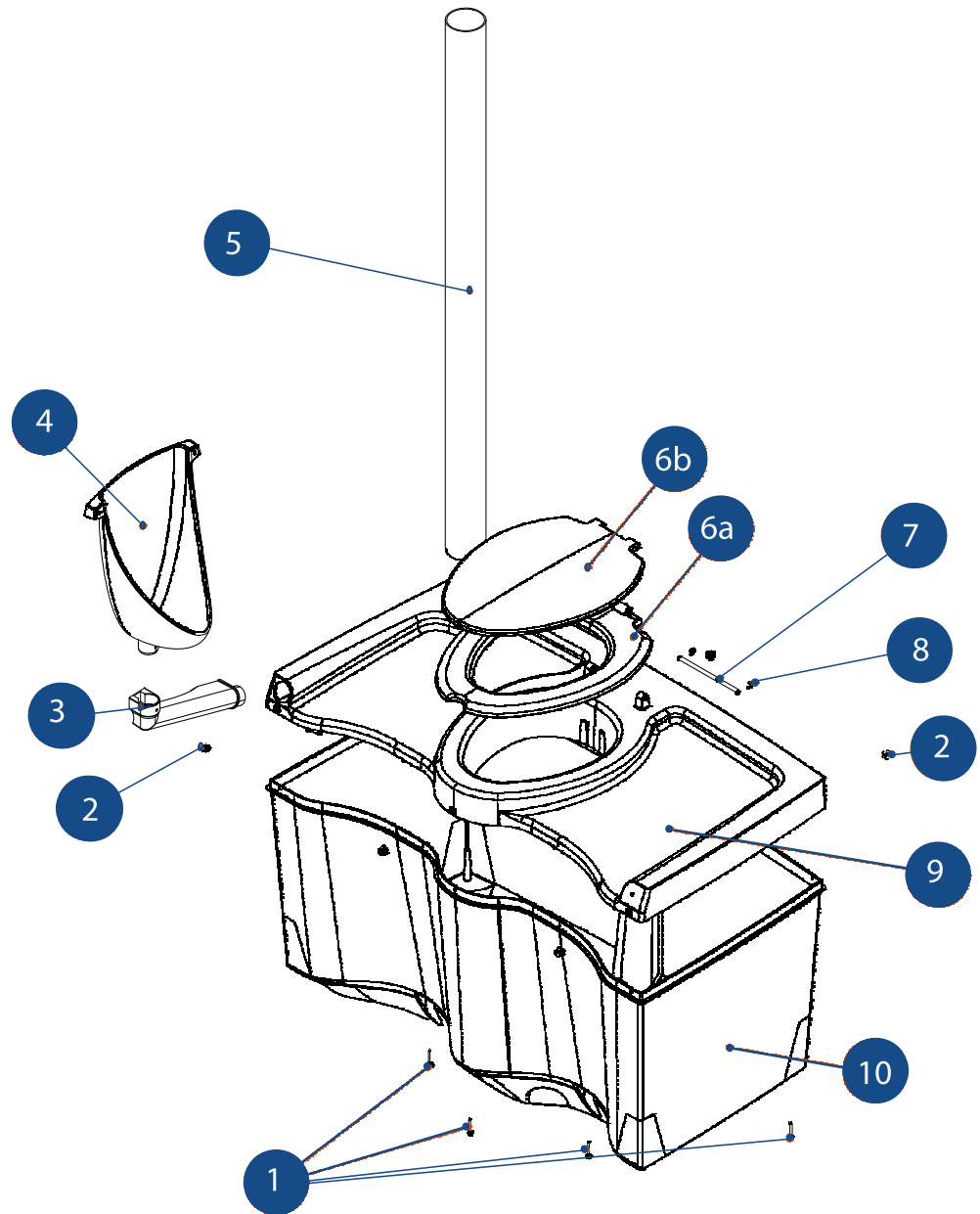
Baño Portátil
TOP LINE

No	Referencia	Descripción
1	IDP1301W	WAVE - BASE
2	IDP1381W	WAVE - MARCO DE PUERTA
2b	IDP1391W	WAVE - PUERTA
3.1	IDP132YW	WAVE - PANEL AMARILLO
3.2	IDP132BW	WAVE - PANEL AZUL
3.3	IDP132GW	WAVE - PANEL VERDE
3.4	IDP132CW	WAVE - PANEL CARAMELO
3.5	IDP132AGW	WAVE - PANEL GRIS
3.6	IDP132RW	WAVE - PANEL ROJO
3.7	IDP1320W	WAVE - PANEL NARANJA
3.8	IDP132DBW	WAVE - PANEL AZUL OSCURO
3.9	IDP145AW	WAVE - PANEL MANZANA
3.10	IDP145VW	WAVE - PANEL VAINILLA
3.11	IDP145RW	WAVE - PANEL ROSA
3.12	IDP145PW	WAVE - PANEL PINO
3.13	IDP145SW	WAVE - FRESA
4	IDP1331W	WAVE - TECHO
5a	IDP1111U	WAVE - BASE DE INODORO
5b	IDP1101U	WAVE - TAPA INODORO
6	PALTL00U	WAVE - LAVAMANOS INTERNO
7	EMH5025U	WAVE - REMACHE 50 X 25 T14
8	IDP1081U	WAVE - SUJETADOR DE PAPEL
9	EDM3761W	WAVE - BARRA PARA EL PAPEL
10	IDP1041W	WAVE - TAPA DE PISO DERECHA
11	IDP1051W	WAVE - TAPA DE PISO IZQUIERDA
12	IDP1121U	WAVE - ORINAL
13	IDP1031U	WAVE - TUBO ORINAL



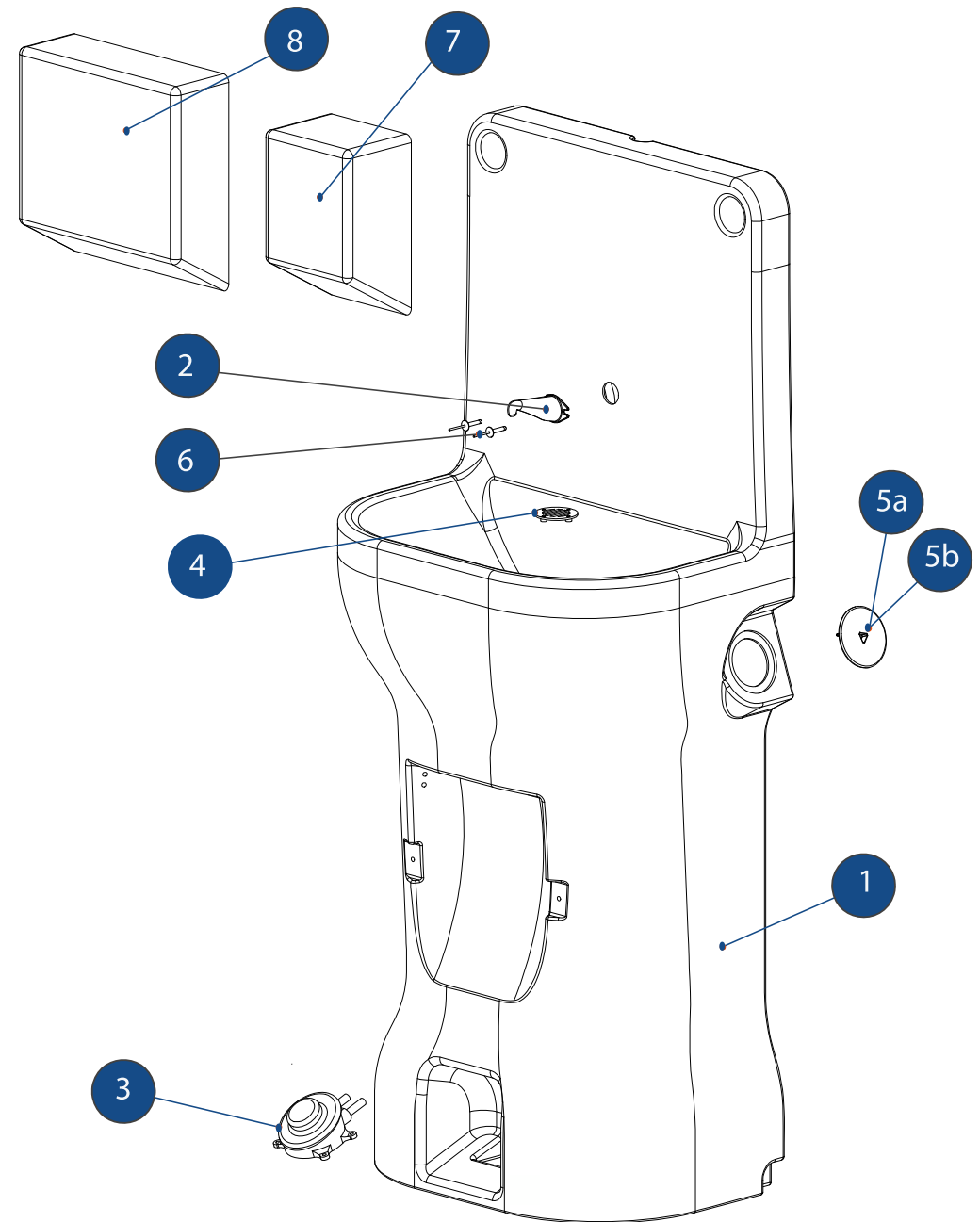
03 Tanque
TOP LINE

No	Referencia	Descripción
1	EVU4838U	TL - TORNILLO PARA EL TANQUE
2	EMH5025U	TL - REMACHE 50 X 25 T14
3	IDP1031U	TL - TUBO ORINAL
4	IDP1121U	TL - ORINAL
5	VT1001W	TL - TUBO DE VENTILACION
6a	IDP1101U	TL - ASIENTO DEL BAÑO
6b	IDP1111U	TL - ASIENTO INODORO LID NEGRO
7	EDM1741U	TL - BARRA DE ACIENTO INODORO
8	EMC0800U	TL- BARRA DE METAL PARA SUJETAR EL ASIENTO
9	IDP131GW	TL - TAPA DE TANQUE
10	IDP134GW	TL - TANQUE



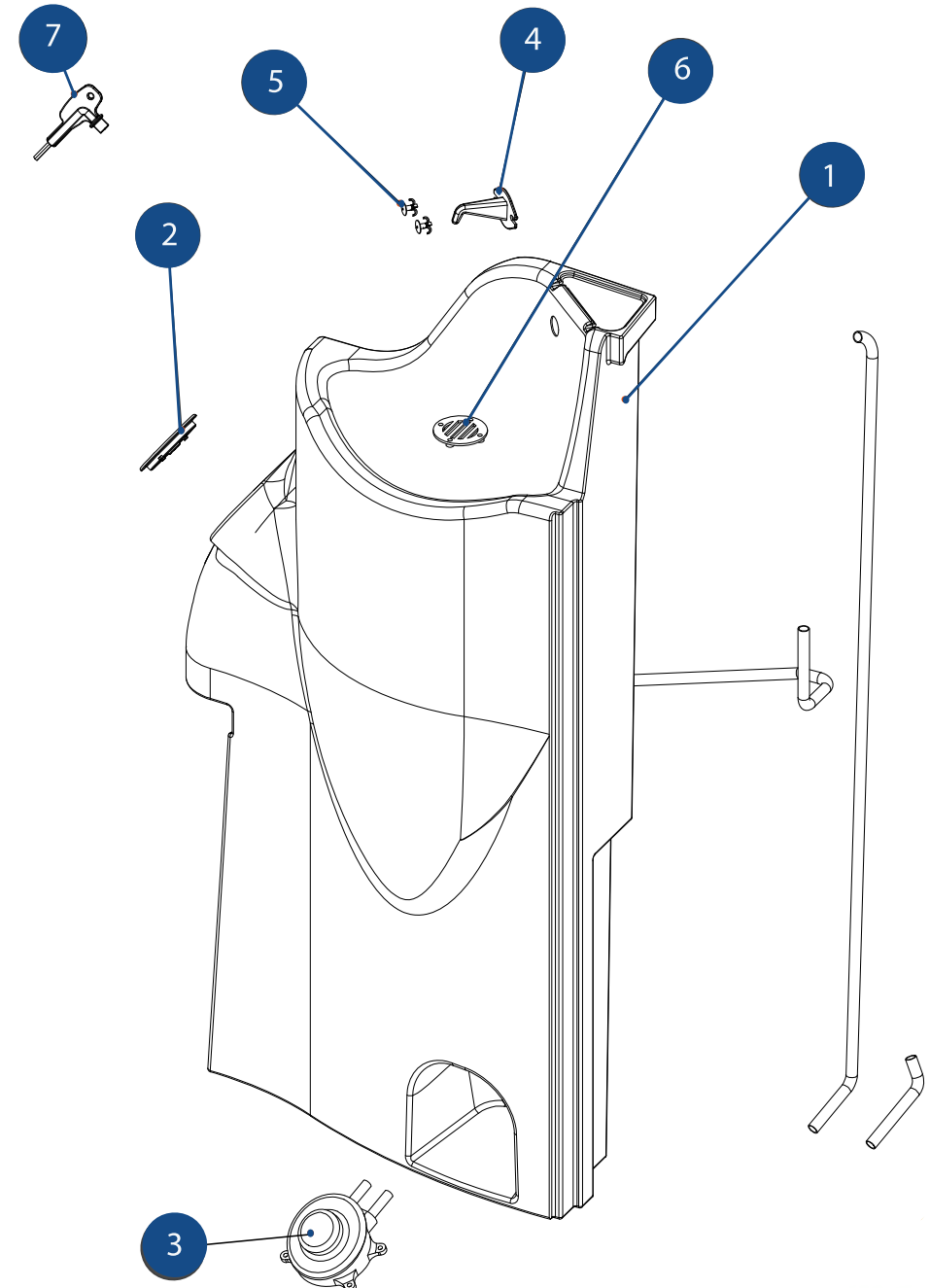
04 lavamanos EXTERNO

No	Referencia	Descripción
1	IDP1575W	HW LAVAMANOS EXTERNO
2	IDA3001W	HW GRIFO
3	IDA3000W	HW BOMBA DE PIE
4	IDA3002W	HW CIFON
5a	IDP030BU	FILTRO DE LIMPIEZA AZUL TANKCAP
5b	IDP030RU	FILTRO DE LIMPIEZA ROJO TANKCAP
6	EMH5025U	TL - REMACHE 50 X 25 T14
7a	SASPGLBL	CL DISPENSADOR DE JABON EN GEL NEGRO
7b	SAHSAMGL	JABON EN GEL ANTIBACTERIAL PARA MANOS
8	SAHSGL	HW - DISPENSADOR DE PAPEL
8a	ECP0148U	HW - TOALLA DE PAPEL - CANTIDAD 275
	ECB1071U	Lavamanos externo - 2 jabones y 2 dispensadores de toallas de papel.



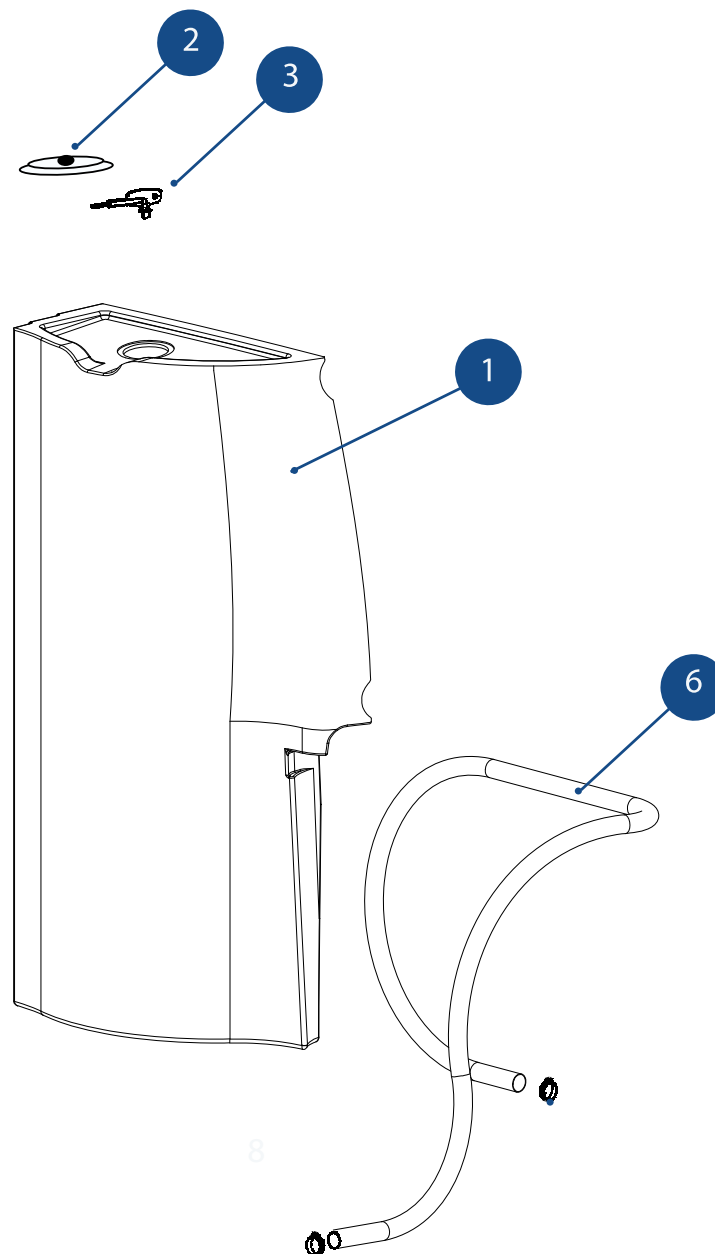
05 | lavamanos
INTERNO

No	Referencia	Descripción
1	PALWA00U	TANQUE WAVE
2	IDP030GU	FILTRO DE LIMPIEZA NEGRO
3	IDA3000W	BOMBA DE PIE
4	IDA3001W	GRIFO
5	EMH5025U	TL - REMACHE 50 X 25 T14
6	IDA3002W	HW CIFON
7	IDA0111U	LLAVE



06 | Tanque de AGUA FRESCA

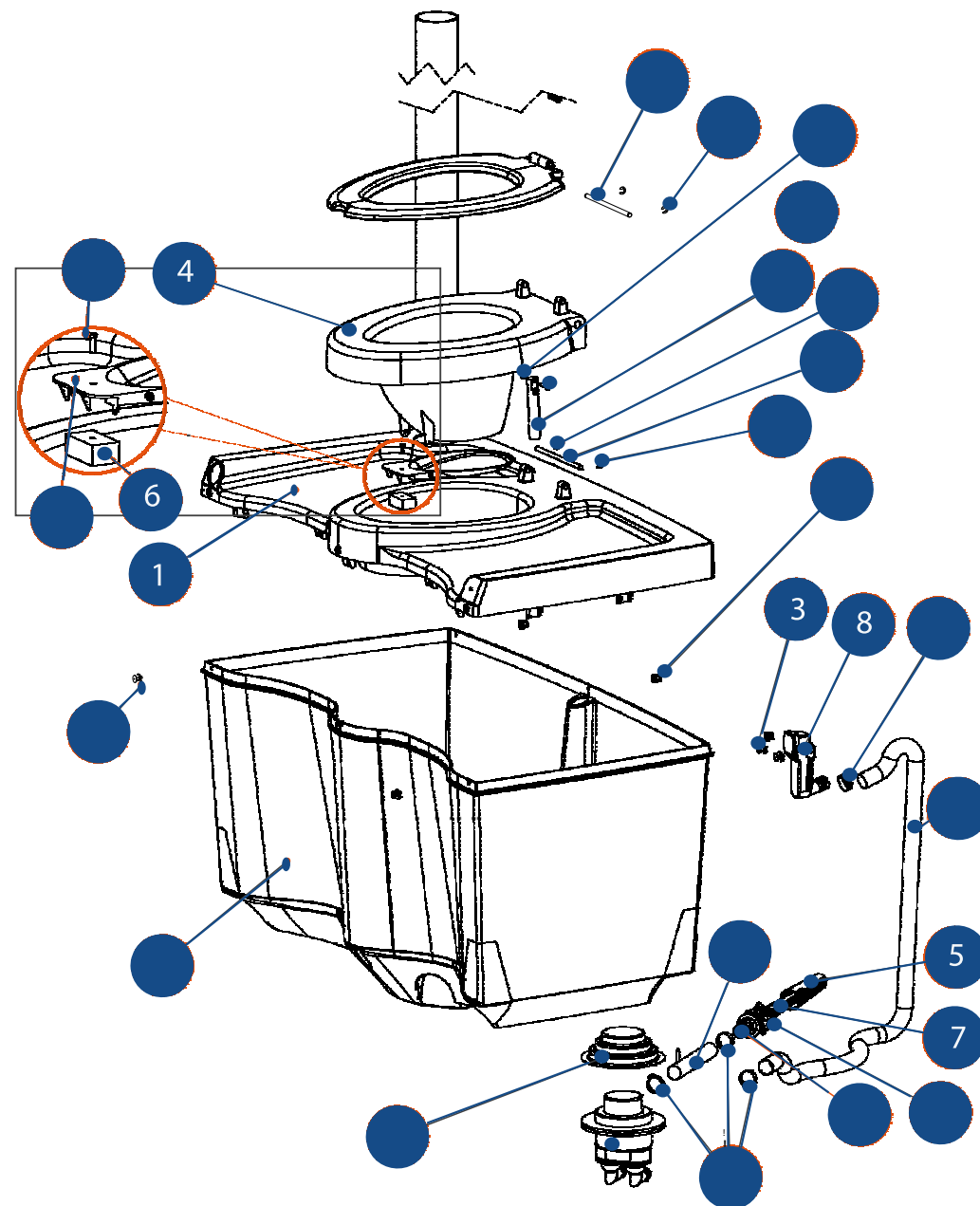
No	Referencia	Descripción
1	PALTLFFPPU	BOMBA DE AGUA FRESCA
1a	EDA1350W	TANQUE DE AGUA FRESCA
2	IDP030GU	FILTRO DE LIMPIEZA NEGRO CAP
3	IDA0111U	LLAVE
6	ECP0121U	FWF CONECTOR - NEGRO



07

Kit de
RECIRCULACION

No	Referencia	Descripción
	IDA0341W	KIT DE RECIRCULACION
1	IDP131GW	TL - TAPA DEL TANQUE
2	EMH5025U	TL - REMACHE 50X25 T14
3	IDA2000U	RK/ FWF BOMBA DE PIE
4	IDP1181U	RK/ FWF INODORO
5	IDP1131U	RK/ FWF SOLAPA PLASTICA
6	IDP1481U	RK - PESA
7	EDM1741U	TL - BARRA PARA EL ASIENTO DEL INODORO
8	EMC0800U	TL - LENGUETA





CLL 163 No 18 a - 87
PBX: 742 4939 CEL: 310 565 6007
Comercial@equitek.co
www.equitek.co
Bogotá - Colombia